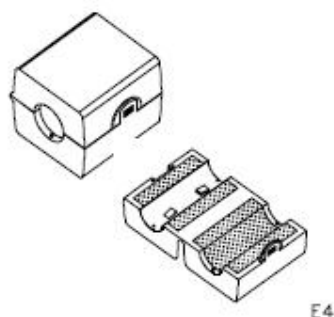
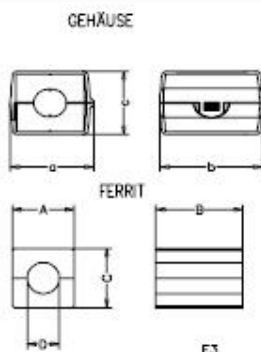


Specification for **SCS** Clamp Ferrite 9030 for medium and high frequency

A Mechanische Abmessungen / dimensions:



E4



a	16,7	mm
b	25,8	mm
c	13,0	mm
A	10,0	mm
B	20,0	mm
C	10,2	mm
D	5,4	mm

B Elektrische Eigenschaften / electrical properties:

Eigenschaften / properties	Testbedingungen / test conditions		Wert / value	Einheit / unit	Tol.
Impedanz @ 1 Wg./ impedance @ 1 turn	25 MHz	Z	101	Ω	$\pm 25\%$
Impedanz @ 1 Wg./ impedance @ 1 turn	100 MHz	Z	144	Ω	$\pm 25\%$
Impedanz @ 2 Wg./ impedance @ 2 turn	25 MHz	Z	411	Ω	$\pm 25\%$
Impedanz @ 2 Wg./ impedance @ 2 turn	100 MHz	Z	534	Ω	$\pm 25\%$

C



D Prüfgeräte / test equipment:

HP 4191 B für/for Z und/and material
16092A - Klemme / clamp
AWG26 - \varnothing 0,5mm - Länge/length: 165 mm

E Testbedingungen / test conditions:

Luftfeuchtigkeit / humidity: 33%
Umgebungstemperatur / temperature: + 20°C

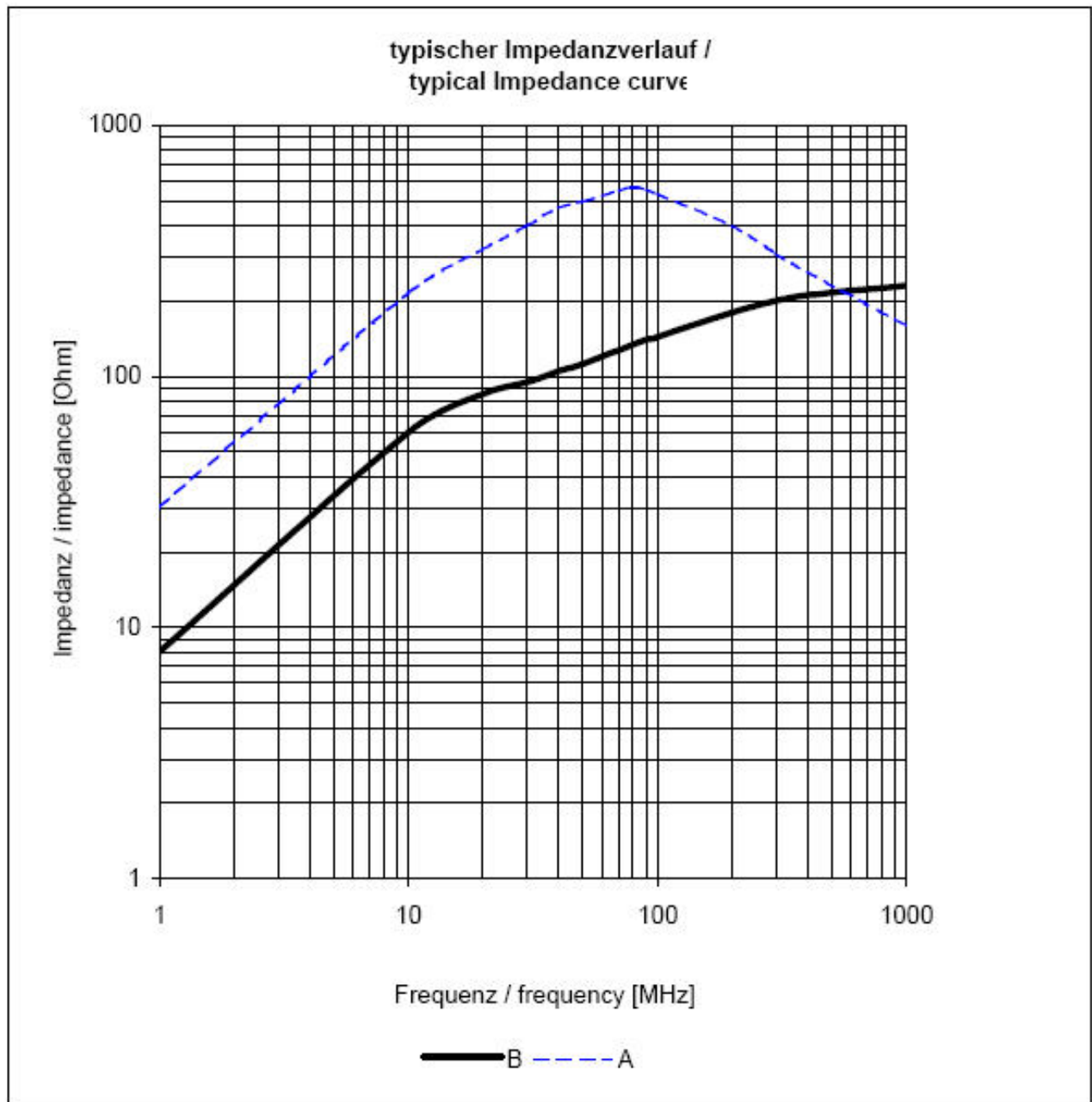
F Werkstoffe & Zulassungen / material & approvals:

Basismaterial / base material: 4 W 620
Kunststoff / plastic material: PA 6
UL-Zulassungen / UL-approval: UL94-V0 / E76261 (M)
Farbe / colour: elektrograu / electronic grey

G Eigenschaften / general specifications:

Curietemperatur / curie temperature: + 150°C
Kabeldurchmesser / cable diameter [mm]: 3,5 - 5
Lagertemperatur / storage temperature: -40°C ~ + 85°C
Betriebstemp. / operating temperature: -25°C ~ +105°C

H Impedanzverlauf / impedance curve:



A: 2 x durch Bohrung Ferrit / 2 x times through ferrite

B: 1 x durch Bohrung Ferrit / 1 x times through ferrite